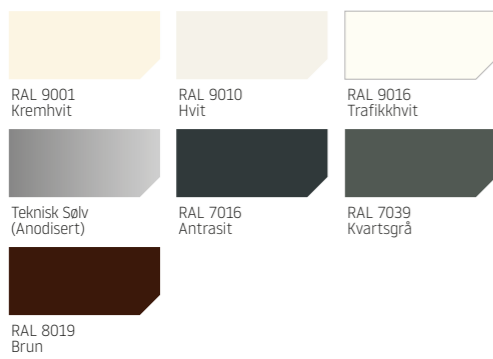
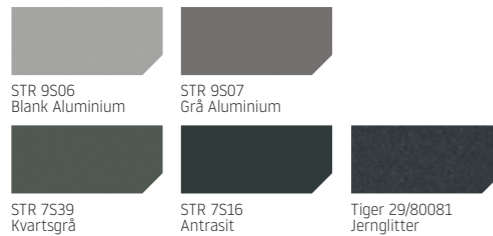


Standard farger RS Smart

Farge tilnærmet RAL - farge\*\*



Strukturlakk\*



\* Forskjell i fargetone kan forekomme i produksjonen. Mindre fargeavvik må aksepteres.

	RAL 9001 Kremhvít	RAL 9010 Hvít	RAL 9016 Trafikkhvít	Anodisert	RAL 7016 Antrasit	RAL 7039 Kvartsgrå	RAL 8019 Brun	STR 9506 Blank Aluminium	STR 9507 Grå Aluminium	STR 7539 Kvartsgrå	STR 7516 Antrasit	Tiger 29/80081
RS Smart 85 skrå	•	•	•	•	•	•	•	•	•	•	•	•
RS Smart 85 firkantet	•	•	•	•	•	•	•	•	•	•	•	•
RS Smart 85 halvrund	•	•	•	•	•	•	•	•	•	•	•	•
RS Smart 100 skrå	•	•	•	•	•	•	•	•	•	•	•	•
RS Smart 100 halvrund	•	•	•	•	•	•	•	•	•	•	•	•
RS Smart 100 firkantet	•	•	•	•	•	•	•	•	•	•	•	•
RS Smart 100 buet	•	•	•	•	•	•	•	•	•	•	•	•
RS Smart 130 skrå	•	•	•	•	•	•	•	•	•	•	•	•
RS Smart 130 halvrund	•	•	•	•	•	•	•	•	•	•	•	•
RS Smart 130 firkantet	•	•	•	•	•	•	•	•	•	•	•	•
RS Smart 130 buet	•	•	•	•	•	•	•	•	•	•	•	•
RS Smart 130 firkantet med åpning i bunnen	•	•	•	•	•	•	•	•	•	•	•	•



Screens

# RS Smart



Topmodellene blant ZIP-screen er absolutt RS Smart. Den minste modellen kan som oftest monteres under vannbrett eller inni nisje. Bunnskinne er fullt integrert i kassetten. Med sine velformede kassetter og tidløse design ble den umiddelbart våre kunders favoritt. I tillegg er Smart 130 designet for store dimensjoner, noe som betyr at ingenting er umulig for oss. Selv med maksimale størrelser forblir kassetten helt rett og duken henger flott og stramt.

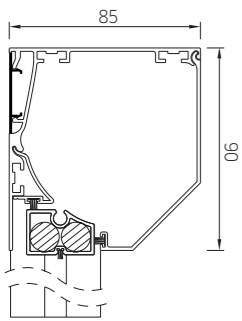
På denne måten ser prosjekter med Smart 130 imponerende ut. Den leveres i et bredt utvalg av standardfarger, både på duk og profiler.

En absolutt fordel med denne modellen er muligheten for innfelt montering, noe som øker funksjonaliteten til Smart 130. Den spesielle rørrinnfestingen gjør det mulig å montere RS Smart raskt. I tillegg gjør dette at utskifting av motor og/eller duk gjøres raskere enn på tradisjonelle ZIP-screens. Takket være den skjulte bunnskinne, så bygger kassetten mindre i høyden, og er derfor mer diskret enn andre tilsvarende produkter.

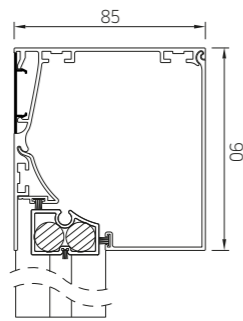


## RS Smart 85

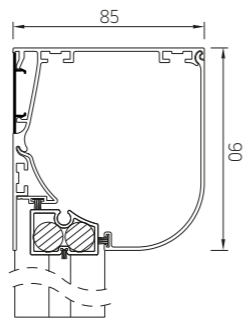
### RS Smart 85 skrå



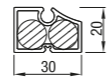
### RS Smart 85 firkantet



### RS Smart 85 halvrund

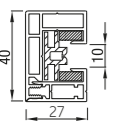


#### Bunnskinne

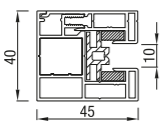


#### Styreskinner

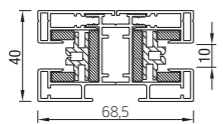
##### STG-S\*



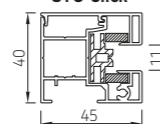
##### STG



##### MSTG

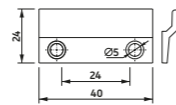


##### STG-Click



Max. størrelse	Bredde (cm)	Høyde (cm)	Areal (m <sup>2</sup> )
<b>RS Smart 85</b>	300	200	6,0

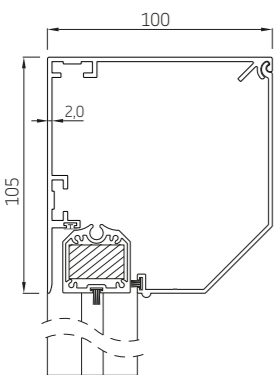
RS Smart 85 leveres kun med motor



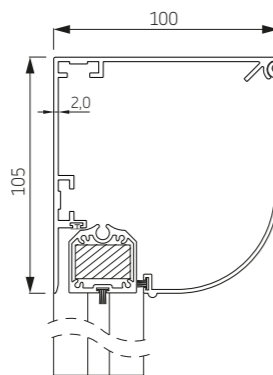
Festebrakett til kassett

## RS Smart 100

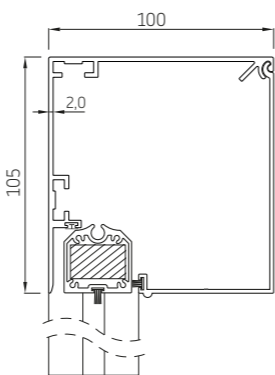
### RS Smart 100 skrå



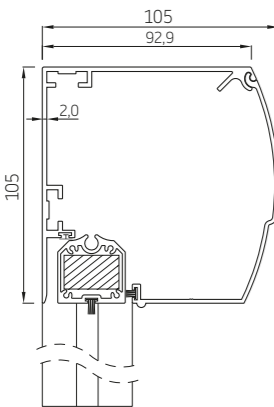
### RS Smart 100 halvrund



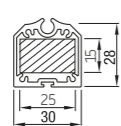
### RS Smart 100 firkantet



### RS Smart 100 buet

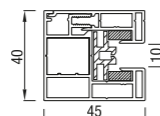


#### Bunnskinne

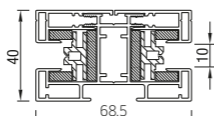


#### Styreskinner

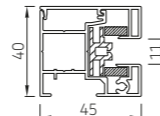
##### STG



##### MSTG



##### STG-Click

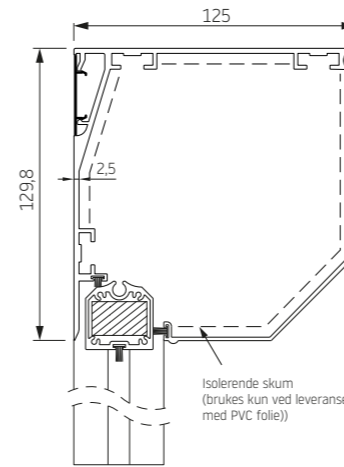


Max. størrelse	Bredde (cm)	Høyde (cm)	Areal (m <sup>2</sup> )
<b>RS Smart 100</b>	400	300	12,0

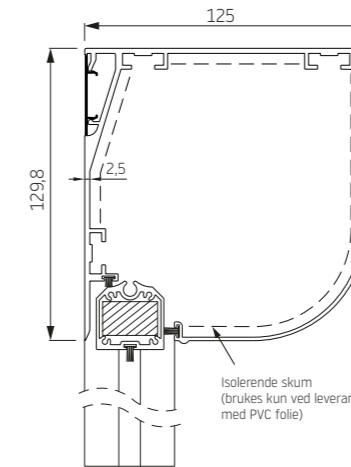
RS Smart 100 leveres kun med motor.

## RS Smart 130

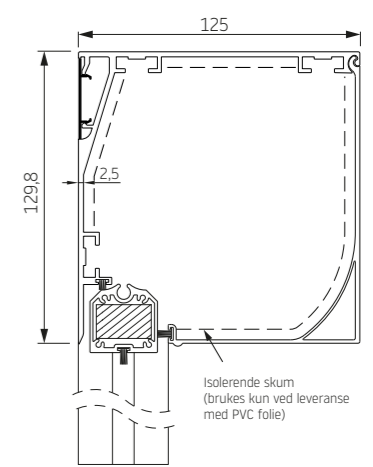
### RS Smart 130 skrå



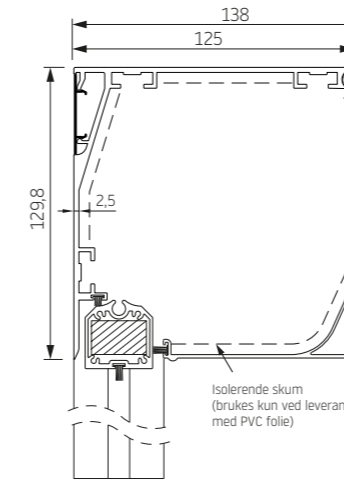
### RS Smart 130 halvrund



### RS Smart 130 firkantet

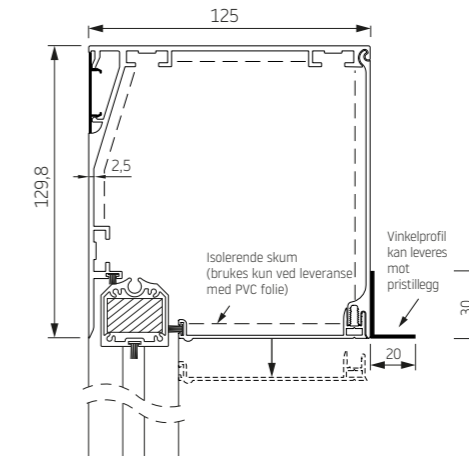


### RS Smart 130 buet

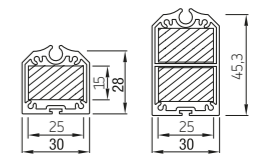


### RS Smart 130 firkantet med bunnåpning

Kassetten kan åpnes i bunn for vedlikehold

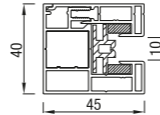


#### Bunnskinne

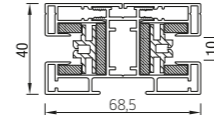


#### Styreskinner

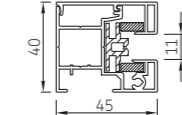
##### STG



##### MSTG



##### STG-Click



SMART  
TO-DELTA SKINNE

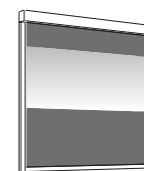
Max. størrelse	Buis	Bredde (cm)	Høyde (cm)	Areal (m <sup>2</sup> )
<b>RS Smart 130</b>	Ø78	400	600	24,0
<b>RS Smart 130</b>	Ø85	540	500	27,0
<b>RS Smart 130</b>	Ø100	600	280	16,8

RS Smart 130 leveres kun med motor.

## Folielmuligheter

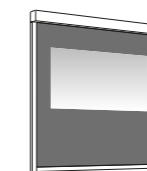
#### Løsning 1\*

Folie over hele bredden, duk over og under min. 11,5 cm



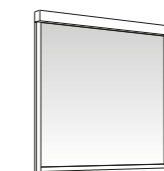
#### Løsning 2\*

Folie i midten. Min. 11,5 cm duk over, under og på sidene av folien



#### Løsning 3\*

Folie på hele overflaten.



\*Maksimum foliemål 4 x 3 meter